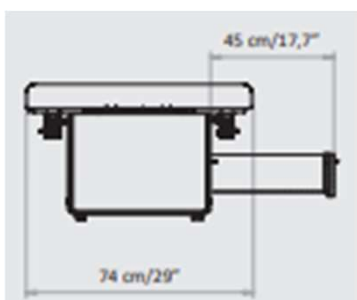
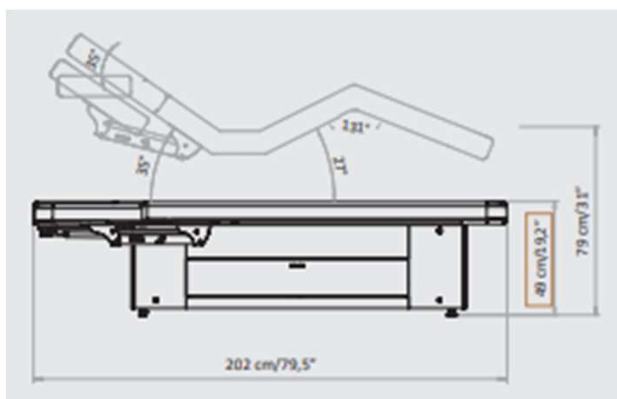


Lemi Portofino Evo





La table de soins Lemi Portofino Evo allie confort et facilité d'utilisation. La hauteur, le dossier et la position des jambes peuvent être réglés électriquement de manière indépendante. Associé à la plage d'action de 49 à 79 cm de hauteur, il permet d'obtenir un maximum de bien-être pour le client et une ergonomie optimale pour le praticien. Convient pour les soins du visage et du corps, les massages et les applications de spa.

Données techniques

Longueur	202 cm
Largeur	74 cm
Réglage de la hauteur	49 jusqu'à 79 cm
Réglage de la tête de lit	-40° jusqu'à +35°
Réglage de l'accoudoir	18 cm
Réglage du dossier	+90°
Réglage du repose-pieds	14 cm

	N° art.	Prix
12 cm - Rembourrage Extra Confort	042818.1	6'990.00
15 cm - Rembourrage en mousse à mémoire de forme	042818.2	7'590.00

Accessoires (optionnels)

042941	Pédale sans fil	345.00
043187	Commande manuelle (en plus de la pédale au sol)	140.00
042891	Largeur spéciale 82 cm	200.00
042892	Largeur spéciale 90 cm	350.00
042744	Appui-bras pivotant pour Evo	455.00
042894	Kit de luminothérapie	920.00
042893	Système de sonorisation Bluetooth	590.00
042874	Kit d'aromathérapie	670.00
042742	Tiroir chauffant	1'390.00
042833.01	Porte-rouleau de papier XL	65.00
042836	Chauffage des lits	770.00
042875	Châssis à roues	220.00
042634	Supplément couleur spéciale SPA PRESTIGE	350.00
042559	Logo brodé	180.00

